

przecinarka do węży hydraulicznych

CUTTING | SERVICE | C300



## FUNKCJE

Kompaktowa konstrukcja  
 Cięcie ręczne  
 Wąż hydrauliczny 4SP/SH o średnicy do 2 cali  
 Certyfikat CE

## OPCJE

12/24V DC  
 Ząbkowana tarcza  
 110 V/220 V 1 faza  
 230 V/440 V/480 V 3 fazy

# PRZECINARKA C300

## DANE TECHNICZNE

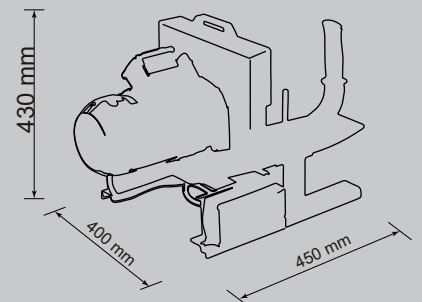
Maks. rozmiar węża (cale 1)	2
Średnica (tarczy) zewnętrzna (mm)	300
Średnica (tarczy) wewnętrzna (mm)	50
Maks. średnica zewnętrzna węża (mm)	80
Wylot spalin OD (mm)	60
Moc silnika (KW) 2)	3,0 (3 fazy 400 V)
Moc silnika (KM) 2)	4.0

WYMARY	(LxWxH)	WAGA
Maszyna (mm)	450x400x430	Maszyna (kg) 55
Maszyna (cale)	17.7x15.7x16.9	Maszyna (funty) 121
Pakowane (mm)	650x700x780	Pakowane (kg) 75
Pakowane (cale)	25.6x27.6x30.7	Pakowane (funty) 165

- 1) Wąż hydrauliczny, 1-2 oplotowy / 4 oplotowy
- 2) 3-fazowy / 1-fazowy

## STANDARDOWE WYPOSAŻENIE

Gładka tarcza tnąca



Zdjęcie produktu i dane techniczne mogą ulec zmianie w dowolnym momencie bez wcześniejszego powiadomienia.